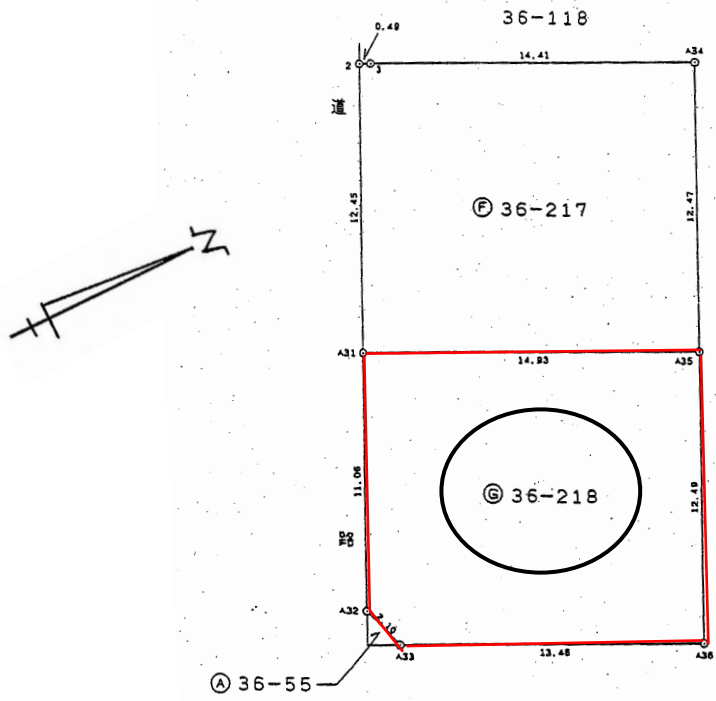


自社物件

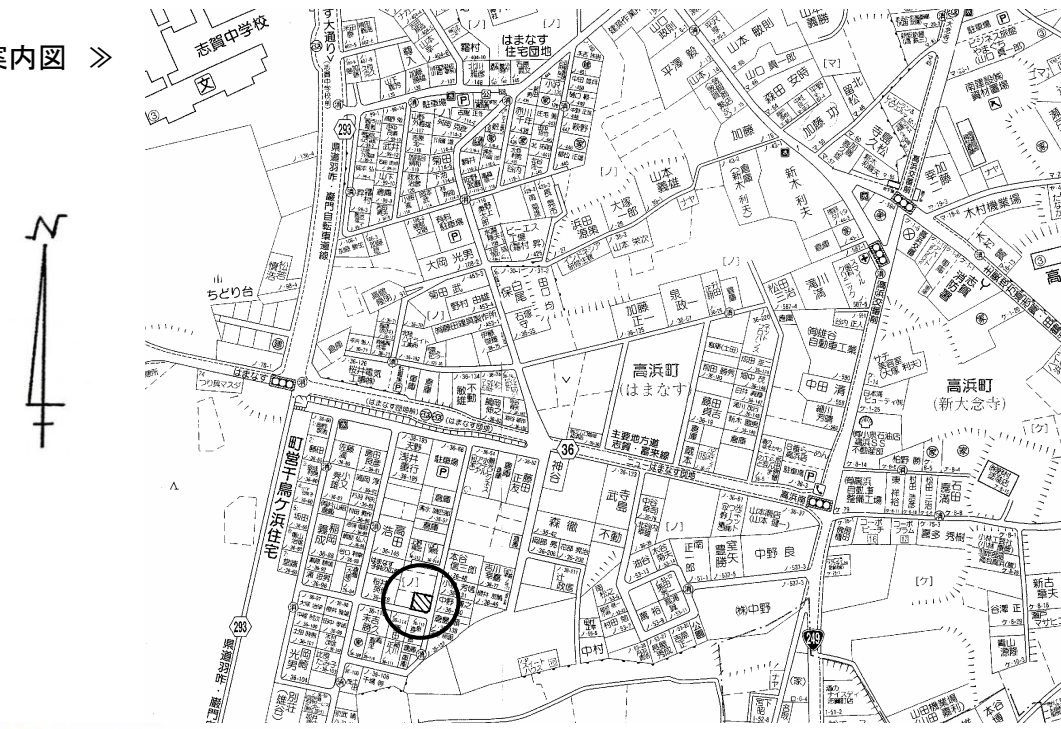
小学校、中学校すぐ近く、
ファミリーにぴったりの住宅街です

種別	土地		
価格	< 土地価格/500万円・施設負担金/60万円 > 5,600,000 円 *表示価格は施設負担金込みです		
所在地	羽咋郡 志賀町 高浜町 / 36番218	小学校	高浜 志賀
用途地域	指定なし	下水	有
設備	ガス / LPガス ・ 電気 / 北陸電力		
土地	面積	公簿 186.03 m ² 実測 186.03 m ²	間口 26.62 m
	地目	宅地	建/容 建ぺい率 70% 容積率 200%
道路	現況	更地	
	角地	北角地	私道負担 無
交通	前面道路	6.0 m	道路種別 公道
	最寄り交通機関	はまなす団地前バス停 / 徒歩約3分	舗装 有
取引形態	売主 (建築条件付)	有効期限	平成24年7月末日

測量図



<< 案内図 >>



<< 現地写真 >>

